



краны шаровые и фитинги из латуни

**гибкая
сантехническая
подводка**

630033, Новосибирск, Аникина, 6 • (383) 355-10-00 • op@gallop.ru • www.gallop.ru

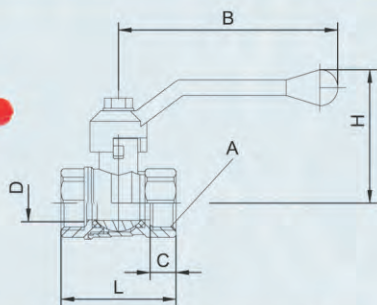
КРАНЫ ШАРОВЫЕ

Для установки на трубопроводах в качестве запорного устройства для воды, пара, самосмазывающихся жидкостей и природного газа.

Материал: латунь ЛЦ40Сд (ГОСТ 17711), в том числе с никелевым покрытием.

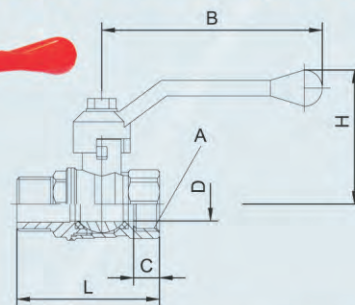
серия 200 «СТАНДАРТ» полный проход

GL220 ВxВ



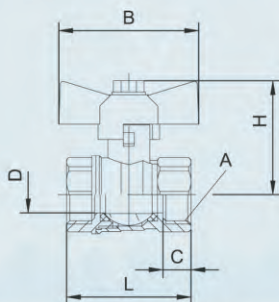
DN	A	D, мм	B, мм	H, мм	C, мм	L, мм	Вес, г
15	1/2"	13,0	85	49	12	49	150
20	3/4"	17,5		52		54	220
25	1"	22,5	100	62	13	63	390
32	1 1/4"	29,0		66		76	550
40	1 1/2"	36,0	137	75	18	89	840
50	2"	46,0		83		101	1340

GL221 ВxH



DN	A	D, мм	B, мм	H, мм	C, мм	L, мм	Вес, г
15	1/2"	13,0	85	49	12	57	170
20	3/4"	17,5		52		63	250
25	1"	22,5	100	62	13	71	420
32	1 1/4"	29,0		66		84	600
40	1 1/2"	36,0	137	75	18	98	890
50	2"	46,0		83		113	1460

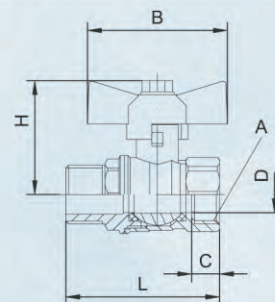
GL230 ВxВ никель



DN	A	D, мм	B, мм	H, мм	C, мм	L, мм	Вес, г
15	1/2"	13,0	50	41	12	49	145
20	3/4"	17,5		44		54	215

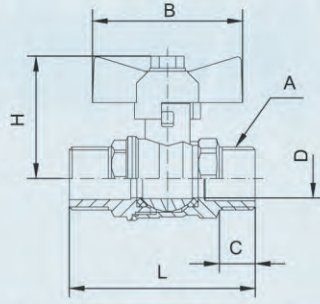
GL231 ВxH

в том числе с никелевым покрытием



DN	A	D, мм	B, мм	H, мм	C, мм	L, мм	Вес, г
15	1/2"	13,0	50	41	12	57	165
20	3/4"	17,5		44		63	245

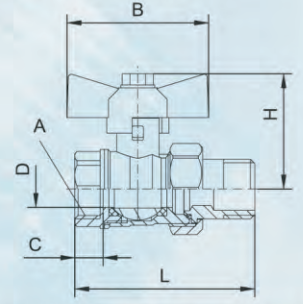
GL233 HxH



DN	A	D, мм	B, мм	H, мм	C, мм	L, мм	Вес, г
15	1/2"	13,0	50	41	12	63	175
20	3/4"	17,5		44		70	260

GL232 ВxH (с присоединительным узлом)

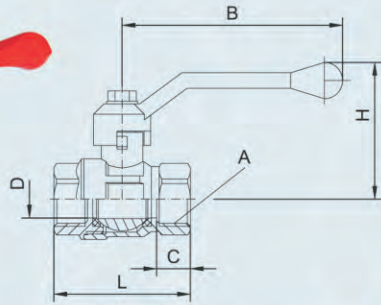
в том числе с никелевым покрытием



DN	A	D, мм	B, мм	H, мм	C, мм	L, мм	Вес, г
15	1/2"	13,0	50	41	12	66	180
20	3/4"	17,5		44		75	295

серия 300 «КРЕПЫШ» полный проход

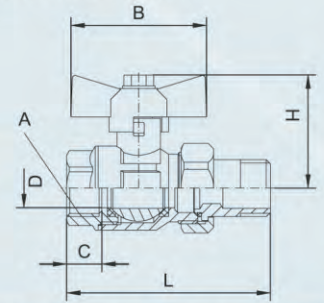
GL320 ВxВ



DN	A	D, мм	B, мм	H, мм	C, мм	L, мм	Вес, г
15	1/2"	14,5	85	51	13	53	190
20	3/4"	19,5		54		59	260

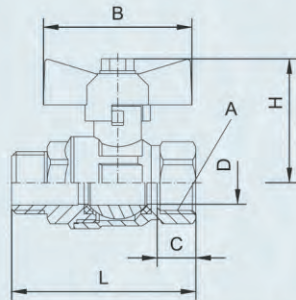
GL332 ВxH (с присоединительным узлом)

в том числе с никелевым покрытием



DN	A	D, мм	B, мм	H, мм	C, мм	L, мм	Вес, г
15	1/2"	14,5	50	43	13	75	235
20	3/4"	19,5		46		85	355

GL331 ВxH никель



DN	A	D, мм	B, мм	H, мм	C, мм	L, мм	Вес, г
15	1/2"	14,5	50	43	13	63	200
20	3/4"	19,5		46		69	280

ФИТИНГИ ЛАТУННЫЕ

Для установки на трубопроводах в качестве соединительных частей.

Материал: латунь ЛЦ40Сд (ГОСТ 17711), в том числе с никелевым покрытием.



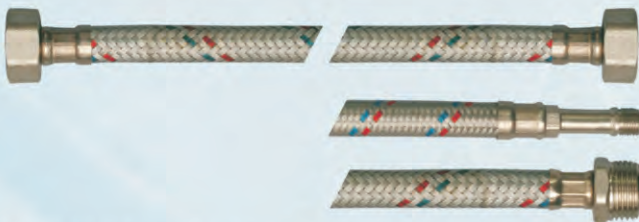
Контргайка ДУ15-20



Ниппель ДУ15-20

ГИБКАЯ САНТЕХНИЧЕСКАЯ ПОДВОДКА

Для подключения сантехнических устройств (смесителей, унитазов, водонагревателей и пр.) к трубопроводам.



1. Материал гайки и штуцеров — латунь марки ЛЦ40Сд (ГОСТ 17711).
2. Материал оплетки:
 - алюминий $\varnothing 0,275 \pm 0,025$ (для сухих помещений);
 - сталь нержавеющая $\varnothing 0,18 \pm 0,025$ (для помещений со слабоагрессивной средой).
3. Материал внутренней трубки — резина $\varnothing 8 \times 2$ мм марки 6190, каучук БНКС-40АМ.
4. Рабочее давление — 10 атм.
5. Максимальная температура — 90°C.
6. Для питьевой воды.
7. Длина — 30-300 см.



1. Материал гайки и штуцеров — латунь марки ЛЦ40Сд (ГОСТ 17711).
2. Материал трубки — медь М1 $\varnothing 10 \times 1$ мм.
3. Рабочее давление — 16 атм.
4. Максимальная температура — 120°C.
5. Для питьевой воды.
6. Длина — 40-300 см.